



**ZESTAW DOMOFONOWY
ANALOGOWY
Z PANELEM ELITE (NATYNKOWYM)
I UNIFONEM SIGNO**

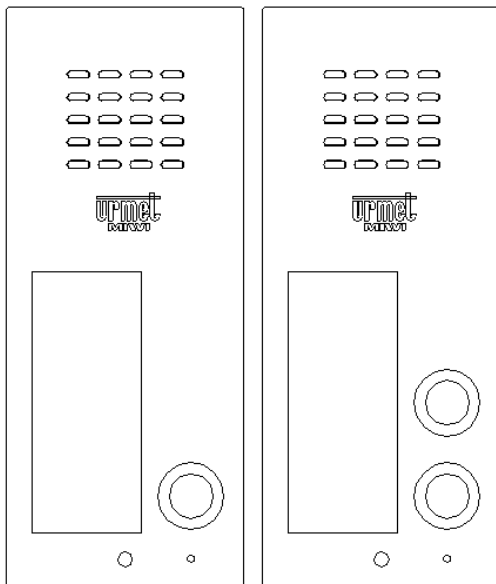
6025/401-N

6025/402-N

6025/441-N

6025/442-N

**PŁYTA ROZMÓWNA NR REF. 6025/PR1,
6025/PR2**



INFORMACJE OGÓLNE

Płyta rozmówna wykonana jest z blachy nierdzewnej, wandaloodporna w stopniu ochrony IK07. Jej niewielkie wymiary sprawiają, iż doskonale nadaje się do montażu na wąskich słupkach ogrodzeniowych. Dodatkowo zabezpieczenie stanowi śruba patentowa mocująca płytę czołową.

Płyta posiada wbudowany moduł rozmówny z 1 lub 2 przyciskami wywołania. Dodatkowo posiada podświetlane okienko informacyjne wykonane w technologii LED.

Płytę rozmówną można zamontować w dwóch wersjach:

- **natynkowej** – należy wówczas zastosować obudowę nr. ref **6025/OND-M (dostępna w zestawie)**. Jest to obudowa z daszkiem.
- **podtynkowej** – należy zastosować tzw. puszeko-ramkę nr ref. **6025/RP-OP-M (brak w zestawie)**. Występuje w wersji bez daszka. Bardzo dobrze maskuje ewentualne nierówności otworu przygotowanego na panel.

OPIS ZŁĄCZ I ZACISKÓW POD PRZEWODY

- 441** „plus” wzmacniacza mikrofonu,
MK „minus” wzmacniacza mikrofonu,
GL, GL głośnik panelu,
AC, AC podświetlenie panelu,
G zacisk wspólny przycisków generatora sygnału wywołania,
G1 zacisk pierwszego przycisku wywołania unifonu,
G2 zacisk drugiego przycisku wywołania unifonu,

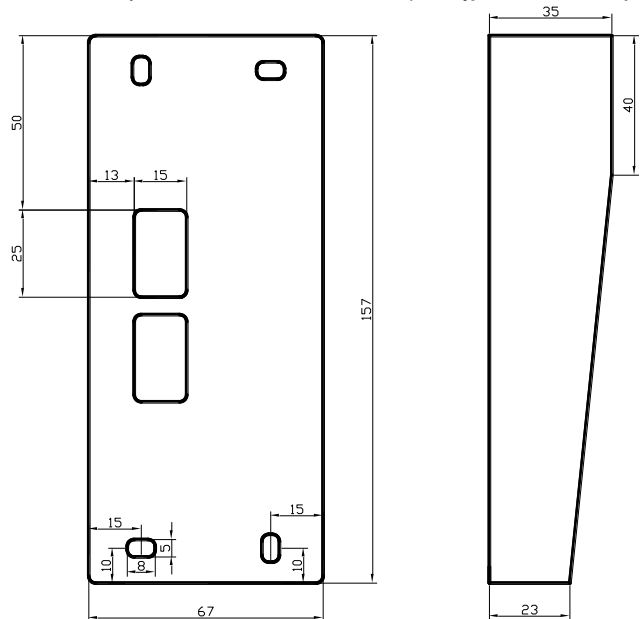
DANE TECHNICZNE

Napięcie zasilania	12V AC
Temperatura pracy:	-20°C ÷ +45°C
Wymiary z obudową nr. ref 6025/OND-M (wys. x szer. x gł.)	157 x 67 x 23 [mm] (bez daszka) 157 x 67 x 35 [mm] (z daszkiem)
Wymiary z obudową nr. ref 6025/RP-OP-M (wys. x szer. x gł.)	176 x 87 x 23 (w tym 8 mm na zewnątrz, 15 mm w tynku) [mm]
Stopień ochrony	IK 07
Waga:	0,17 kg

Wymiary etykiety to 30 mm x 70 mm.

WYMIARY OBUDOWY

Obudowa natynkowa nr ref. **6025/OND-M (dostępna w zestawie)**



WYKONYWANIE POŁĄCZEŃ ELEKTRYCZNYCH

Połączenia elektryczne powinny być wykonywane przez osobę ze znajomością podstawowych zagadnień elektrotechniki. Wszystkie połączenia należy wykonać wykorzystując dołączone schematy (przy odłączonym napięciu zasilającym).

MONTAŻ

MONTAŻ PANELU

ZAKŁADANIE ETYKIETY Z OPISEM

Aby założyć etykietę informacyjną należy:

1. Odkręcić przy pomocy dołączonego klucza śrubę mocującą płytę czołową.
2. Odkręcić dolną śrubę mocującą elektronikę.



ZDJĘCIE NR 1

3. Wyciągnąć etykietę.



ZDJĘCIE NR 2

4. W szczelinę w szybcie pleksi wsunąć poprawną etykietę, np. z nazwiskiem..
5. Przykręcić śrubę mocującą elektronikę.
6. Zamontować płytę czołową.

W opakowaniu fabrycznym znajduje się jedna dodatkowa etykieta.

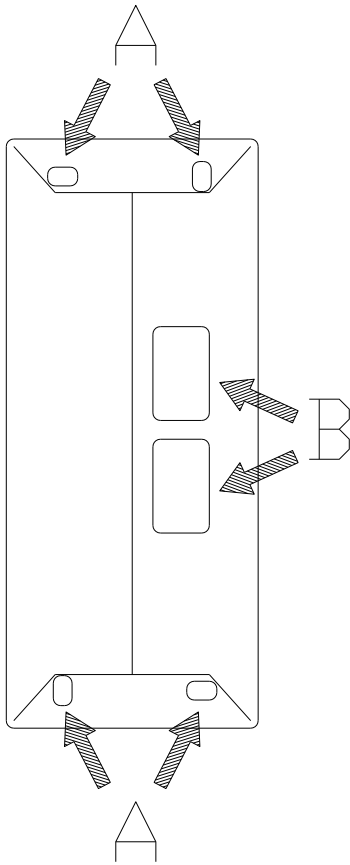


Istnieje możliwość pobrania ze strony internetowej http://urmet.com.pl/INSTRUKCJE/6025_PRx_FOR_MATKA.pdf szablonu etykiet w wersji do druku.

MONTAŻ NATYNKOWY

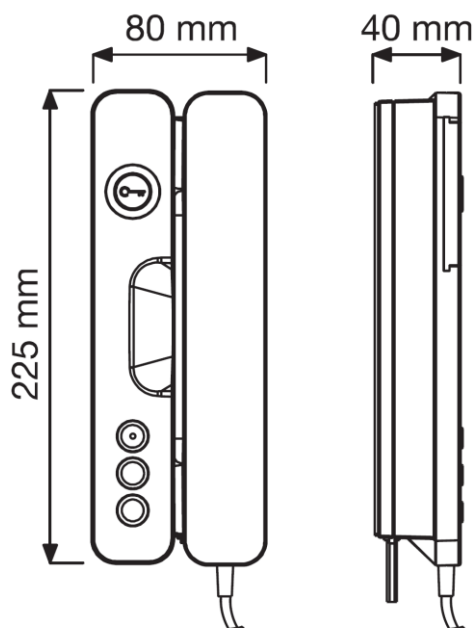
Aby zamontować panel w wersji natynkowej należy wykonać opisane poniżej czynności.

1. Odkręcić przy pomocy klucza śrubę patentową mocującą płytę czołową.
2. Przełożyć przewody połączeniowe poprzez któryś z otworów **B** w tylnej części puszki (obudowy) (**rys. 1**).
3. Przykręcić puszkę do podłoża wykorzystując otwory **A** znajdujące się w tylnej części puszki (**rys. 1**).
4. Podłączyć przewody do odpowiednich zacisków modułu rozmównego zgodnie ze schematem połączeniowym.
5. Zamknąć i przykręcić płytę czołową panelu.



Rys. 1

**UNIFON "SIGNO" NR REF. 1140/1 (biały),
1140/41 (czarny)**



Rys. 1 wymiary unifonu

Unifon przeznaczony jest do pracy w systemach domofonowych analogowych „4+n”. Unifon o numerze referencyjnym:

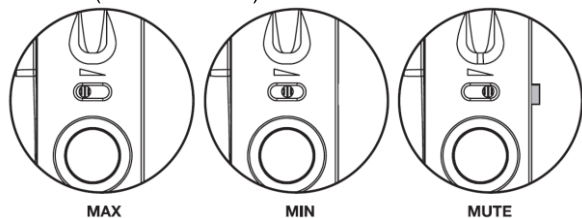
1140/1 dostępny jest w kolorze białym. Wyposażony jest w przycisk otwarcia drzwi, jeden dodatkowy przycisk oraz możliwość dokupienia kolejnych dwóch przycisków funkcyjnych.

1140/41 jest w kolorze czarnym. Wyposażony jest w przycisk otwarcia drzwi oraz trzy dodatkowe przyciski funkcyjne.

Przyciski funkcyjne są niezależne od siebie i mogą zostać wykorzystane do różnych dodatkowych funkcji, np.

- wywołanie innego unifonu (interkom – brak takiej funkcji w zestawie),
- zapalenie światła na klatce schodowej,
- otwierania drugiego elektrozaczepu lub bramy.

Unifon Signo posiada możliwość dołożenia regulatora głośności nr ref. 1140/53 (brak w zestawie)

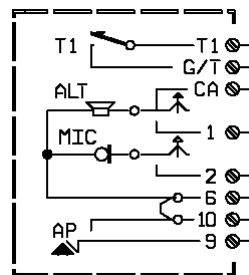


Rys. 2 regulacja głośności

AKCESORIA

1140/53	Regulator głośności
1140/51	Podstawka skośna do unifonów SIGNO
1140/55	Dodatkowy przycisk funkcyjny do unifonu 1140/1

OPIS ZACISKÓW POD PRZEWODY



Rys. 3 oznaczenia zacisków unifonu

Wewnątrz unifonu, po zdjęciu jego obudowy na płytce drukowanej znajduje się listwa zaciskowa służąca do podłączenia aparatu do systemu. Przyciski funkcyjne mają niezależne styki.

Opis zacisków:

T1, T2.	zaciski przycisków funkcyjnych
T3	
G/T	zaciski przycisków funkcyjnych
CA	wywołanie,
1	linia głośnika,
2	linia mikrofonu,
6, 10	masa,
9	linia elektrozaczepu

INSTALACJA

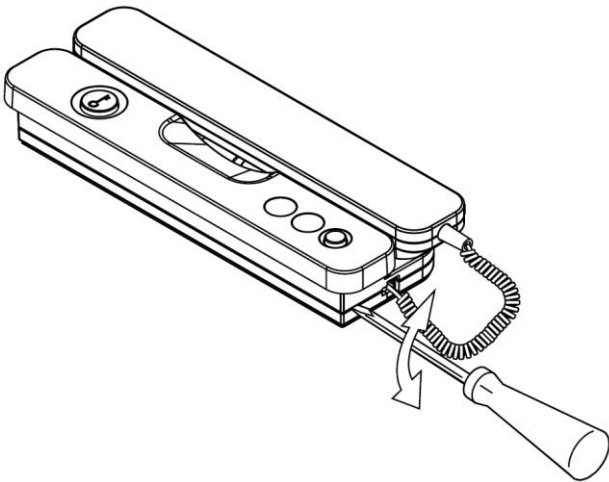
SIGNO może być montowany na ścianie lub ustawiony na biurku przy wykorzystaniu podstawy skośnej.

MONTAŻ ŚCIENNY

Wskazana jest instalacja unifonu na takiej wysokości, aby najwyższa część aparatu znajdowała się na wysokości 1,55 m od podłoża

Aby zamontować unifon w wersji wiszącej należy wykonać opisane poniżej czynności.

1. Rozłożyć obudowę unifonu zwalniając plastikowe zatrzaski przy użyciu ostrza wkrętaka (Rys. 4).

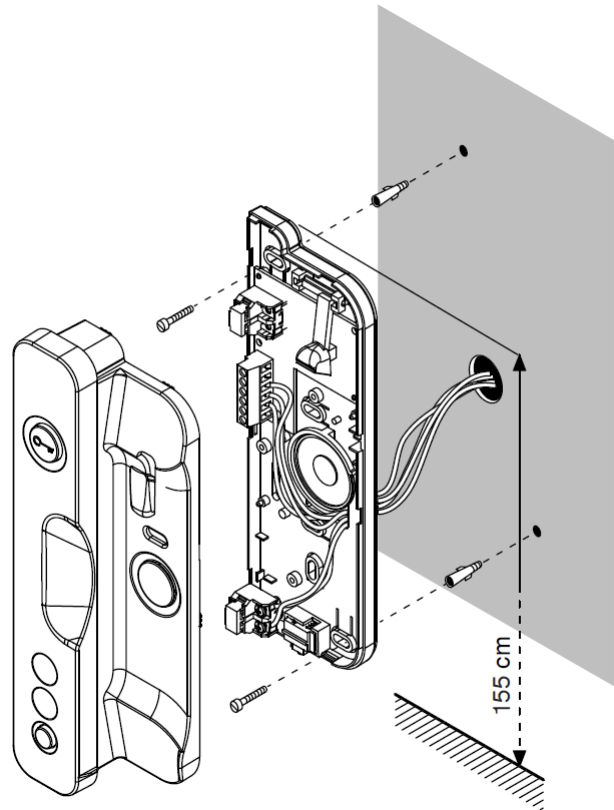


Rys. 4 sposób otwarcia obudowy unifonu

2. Przymocować unifon do ściany przy użyciu 2 kołków rozporowych dostarczonych wraz z unifonem (Rys. 5).

3. Przeprowadzić przewody przez otwór w tylnej części unifonu.

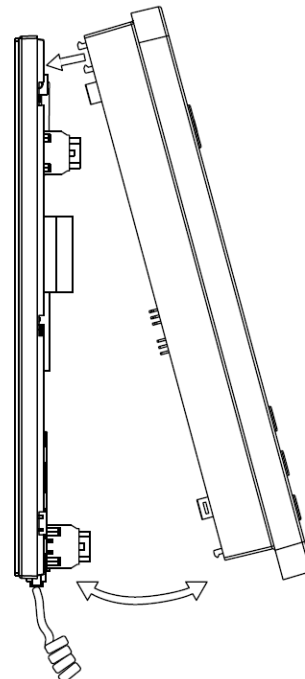
4. Skrócić przewody do wymaganej długości oraz odizolować ich końcówki.



Rys. 5 montaż unifonu SIGNO

5. Podłączyć końcówki przewodów do właściwych zacisków złącza unifonu.

6. Połączyć ponownie obie części obudowy (Rys. 6).



Rys. 6 sposób zamknięcia obudowy

**ZASILACZ DOMOFONOWY
NR REF. 18A2**



INFORMACJE OGÓLNE

Zasilacz 18A2 jest urządzeniem wchodzącym w skład systemu domofonowego. Oprócz zasilacza w tradycyjnym systemie domofonowym występują:

- panel domofonowy z odpowiednim typem modułu rozmównego oraz dowolną (wymaganą) liczbą przycisków wywołania.
- unifony w ilości odpowiadającej liczbie użytkowników.

Zasilacz 18A2 należy do najnowszej generacji zasilaczy produkcji MIWI-URMET. Podobnie jak wszystkie zasilacze produkowane przez MIWI-URMET posiada wbudowany obwód realizujący funkcję „zwrotki” (akustyczne potwierdzenie sygnału wywołania w panelu wejściowym). Dodatkowym elementem jest triak włączający obwód elektrozaczezu.

Zasilacz zawiera także diodę LED sygnalizującą pracę zasilacza.

OPIS ZACISKÓW POD PRZEWODY

- ~230 V** zaciski napięcia zasilania 230 V AC
- ~12** wyjście napięcia zmiennego 12 V AC podświetlenia przycisków panela oraz zasilanie elektrozaczezu;
- 0** masa dla napięcia 12 V AC;
- 0** masa;
- MU** wejście sygnału mikrofonu z unifonów;
- SU** wyjście na głośnik unifonu;
- GP** zacisk do podłączenia głośnika w module rozmównym;
- MP** zacisk do podłączenia mikrofonu modułu rozmównego;
- G** wyjście generatora wywołania do panela z przyciskami;
- LZ** sterowanie włączeniem elektrozaczezu (załączenie poprzez zwarcie do masy);
- Z** podłączenie elektrozaczezu;

UWAGA:

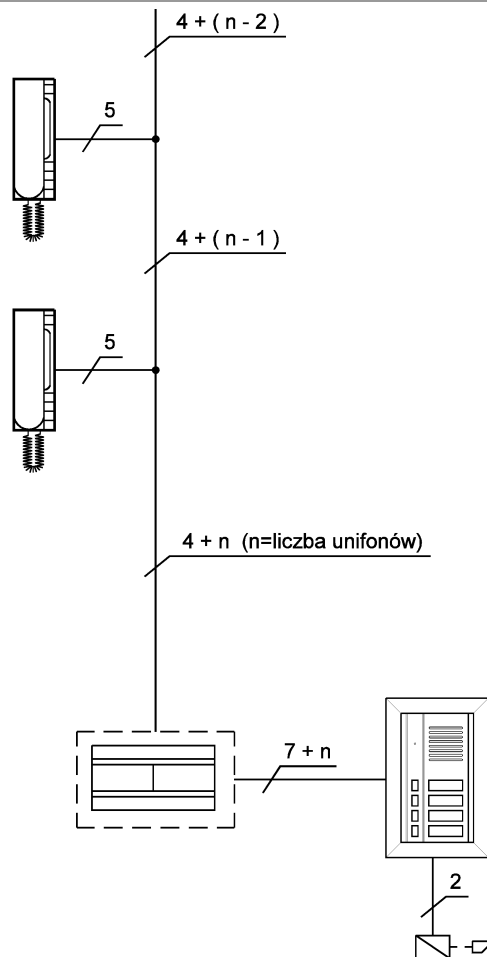
Masy ~0 oraz -0 są połączone ze sobą wewnątrz zasilacza.

USTAWIANIE I REGULACJA

W zasilaczu 18A2 możliwa jest regulacja wzmocnienia głośności unifonu oraz panela.

Nastaw tych dokonuje się przy użyciu dwóch potencjometrów dostępnych z zewnątrz (z uwagi na wielkość potencjometrów regulacji należy dokonać przy użyciu wkrętaka płaskiego nr „1”)

SCHEMAT BLOKOWY SYSTEMU



DANE TECHNICZNE

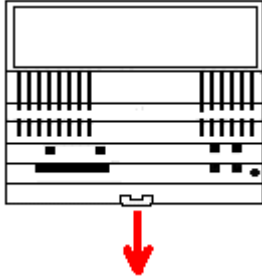
Zasilanie	230V 50 Hz
Moc	10 VA
Maksymalne obciążenie wyjścia ~12V ~0	< 500 mA
Minimalna rezystancja obciążenia generatora	≥ 12.5 Ω
Zabezpieczenia	Termiczne
Temperatura pracy:	0° C ÷ +45° C
Wymiary bez osłony:	
Długość:	106 mm (6 modułów DIN)
Szerokość:	90 mm
Głębokość:	66 mm
Wymiary z osłoną:	
Długość:	111 mm
Szerokość:	130 mm
Głębokość:	70 mm
Waga:	0.6 kg

MONTAŻ ZASILACZA

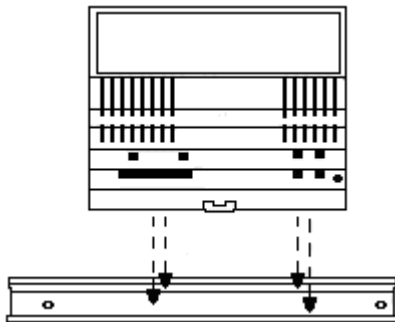
Zasilacz montowany jest na szynie DIN lub przykręcany do podłoża przy użyciu dwóch wkrętów lub śrub o wymiarach minimalnych $\phi 4/50\text{mm}$.

Aby zamontować zasilacz na szynie DIN należy:

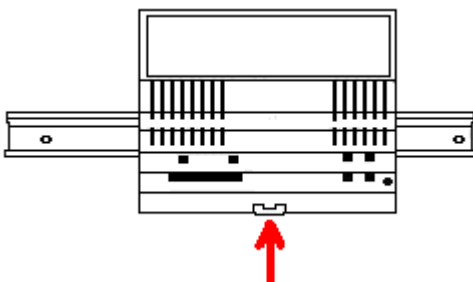
- Ręcznie odciągnąć zawleczkę blokującą.



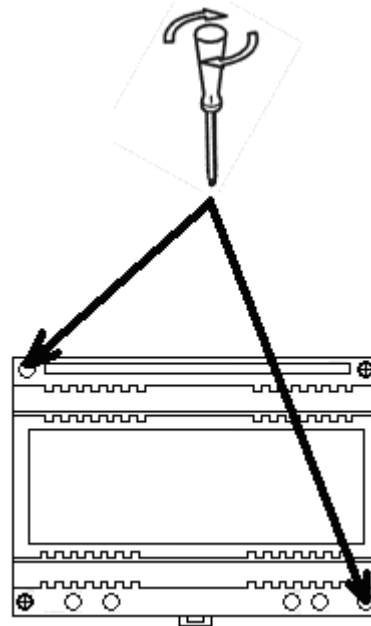
- Nałożyć zasilacz na szynę DIN.



- Wcisnąć zawleczkę.



Sposób przykręcenia zasilacza do podłoża.



MONTAŻ ZASILACZA

Urządzenie należy zamontować w miejscu przewiewnym i suchym. Zasilacz przystosowany jest do montażu na szynie DIN jak również może być montowany bezpośrednio na ścianie przy użyciu dwóch wkrętów.

Zasilacz jest wyposażony w nakładkę zabezpieczającą zaciski podłączeniowe.

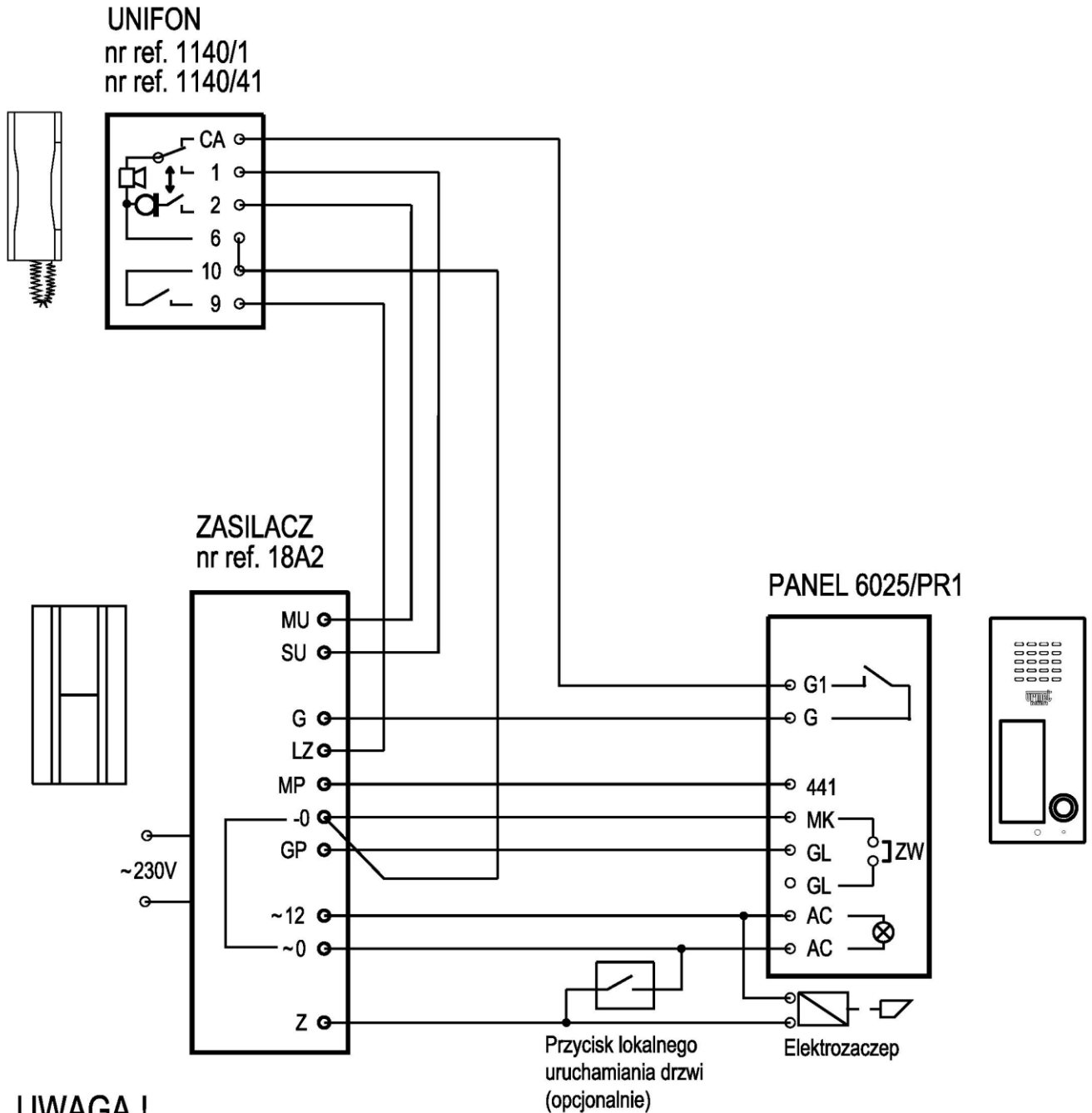
WYKONANIE POŁĄCZEŃ ELEKTRYCZNYCH

Połączenia elektryczne powinny być wykonywane przez osobę ze znajomością podstawowych zagadnień elektrotechniki.

Wszystkie połączenia należy wykonywać zgodnie z dołączonym schematem, przy odłączonym napięciu zasilającym.

Instalacja elektryczna w budynku powinna zawierać, wielobiegowy łącznik sieciowy mający przynajmniej 3 mm odstępy między wszystkimi biegunami.

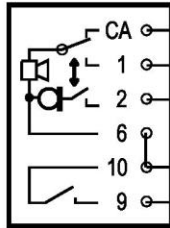
Napięcie zasilające należy załączyć dopiero po wykonaniu wszystkich połączeń oraz po przykręceniu pokrywy zabezpieczającej zaciski zasilające.



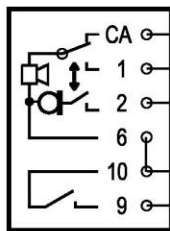
UWAGA !

Pomimo tego, iż masy ~0 i -0 są ze sobą połączone wewnątrz zasilacza 18A2, do panelu **MUSZĄ** być poprowadzone dwiema niezależnymi żyłami przewodu.

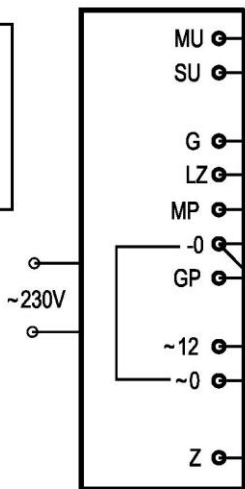
UNIFON
nr ref. 1140/1
nr ref. 1140/41



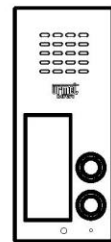
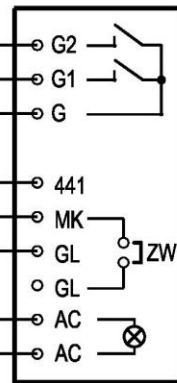
UNIFON
nr ref. 1140/1
nr ref. 1140/41



ZASILACZ
nr ref. 18A2



PANEL 6025/PR2



Przycisk lokalnego
uruchamiania drzwi
(opcjonalnie)

Elektrozaczep

UWAGA !

Pomimo tego, iż masy ~0 i -0 są ze sobą połączone wewnątrz zasilacza 18A2, do panelu MUSZĄ być poprowadzone dwiema niezależnymi żyłami przewodu.

MIWI-URMET Sp. z o. o.

ul. Pojezierska 90A

91-341 Łódź

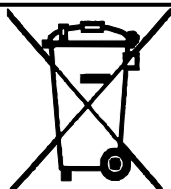
tel: (0-42) 616-21-00

fax: (0-42) 616-21-13

e-mail: miwi@miwiurmet.pl

<http://www.miwiurmet.pl>

Dyspozycja dotycząca używania sprzętu elektrycznego i elektronicznego w krajach Unii Europejskiej.



Ten symbol umieszczony na produkcie, na opakowaniu lub w instrukcji obsługi, oznacza, że urządzenie nie powinno być wyrzucane, tak jak zwykle odpady lecz oddawane do odpowiedniego punktu skupu/punktu zbioru zużytych urządzeń elektrycznych i elektronicznych działających w systemie recyklingu zgodnie z ustawą z dnia 29 lipca 2005 r. o zużytym sprzęcie elektrycznym i elektronicznym {D.U. z 2005 r. nr 180, poz. 1494 i 1495}

Postępowanie zgodnie z powyższymi wskazówkami pozwala ustrzec się potencjalnych, negatywnych konsekwencji dla środowiska i zdrowia człowieka wynikających ze złego składowania i przetwarzania zużytego sprzętu elektrycznego i elektronicznego. (WEEE).

Jeśli jest to możliwe proszę wyjąć z urządzenia baterie i/lub akumulatory i przekazać je do punktów zbiórki zgodnie z obowiązującymi wymaganiami. Przestrzeganie powyższych zasad związanych z recyklingiem zużytego sprzętu i materiałów pozwala utrzymać zasoby i surowce naturalne.
